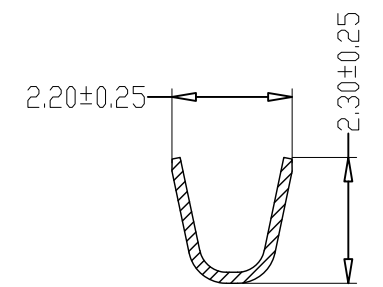
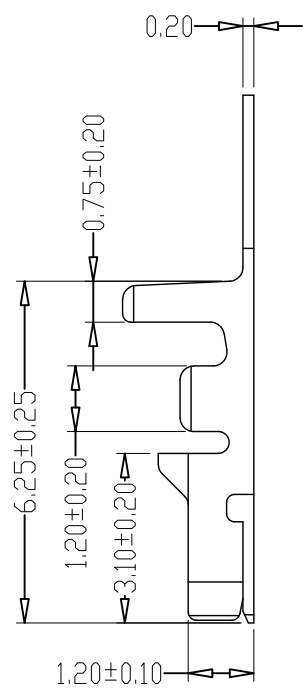
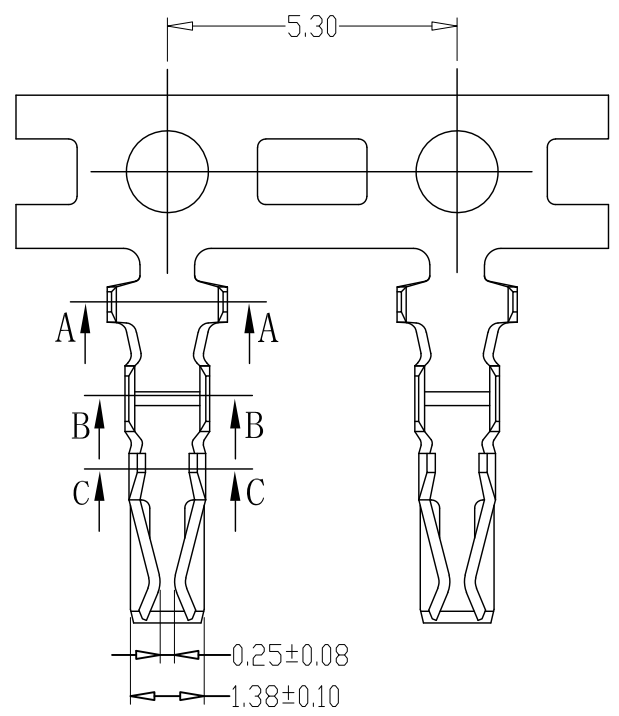
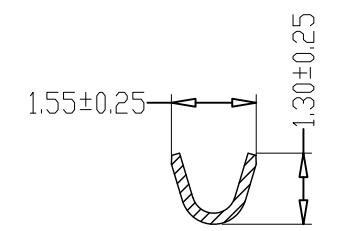


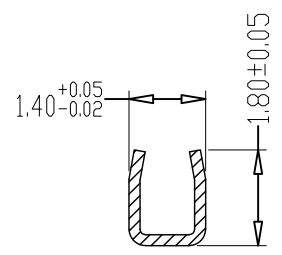
版本 REV.	日期 DATE	ECN NO.	变更内容 DESCRIPTION	制图 DRAWN



SEC: A-A



SEC: B-B



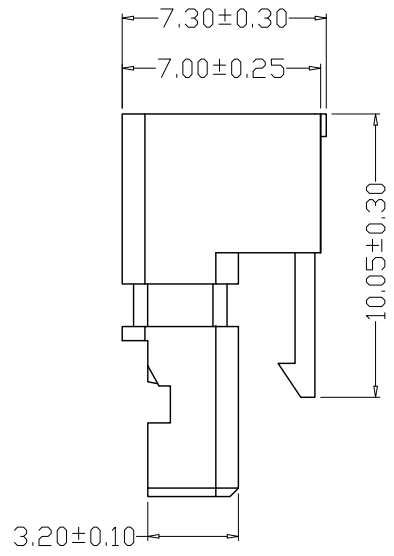
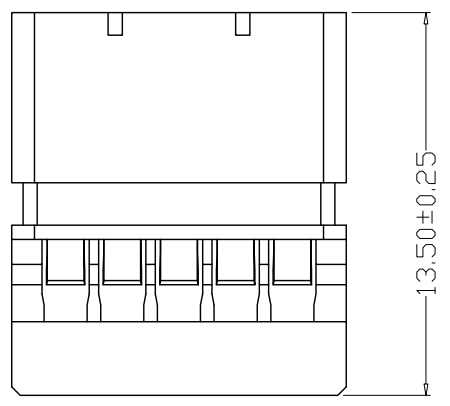
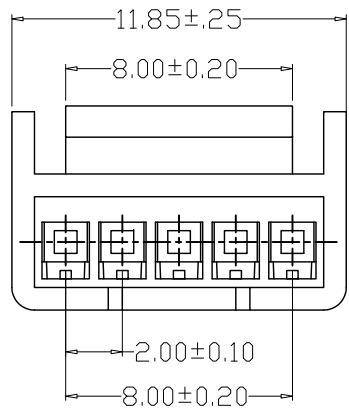
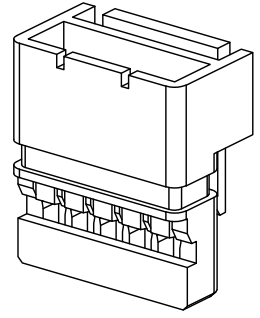
SEC: C-C

SPECIFICATIONS

- 1、Current Rating: 2A AC, DC
- 2、Voltage Rating: 50V AC, DC
- 3、Temperatuer Range: -25℃~+85℃
- 4、Contact Resistance: 20mΩ Max
- 5、Insulation Resistance: 1000MΩ Min
- 6、Withstanding Voltang: 800V AC/minute
- 7、Material:Phosphoric bronze Tin-plated
- 8、Applicable Wire Sizes:AWG#22~28#

GENERAL TOLERANCE		制图 Mapping	姚勇 2024、08、21	料号 PART NO.	D0006-T	版本 REV.	A
X.±0.25	X.*±2'	审核 Audit	钱岳生 2024、08、21	品名 TITLE	20数显压力表端子	页次 SHEET	1/1
.X±0.20	.X*±1'	核准 Approved	张名 2024、08、22	客户料号 CUTM. NO.			
.XX±0.15	.XX*±0.5'	单位 Units	MM	比例 SCALE	1:1		
.XXX±0.10	.XXX*±0.5'	乐清市宏一电子有限公司 Yueqing HongYi Electronics Co., Ltd					

版本 REV.	日期 DATE	ECN NO.	变更内容 DESCRIPTION	制图 DRAWN

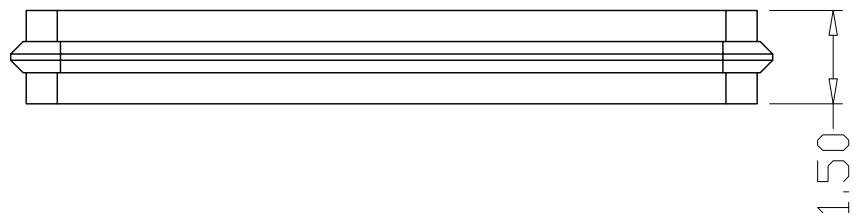
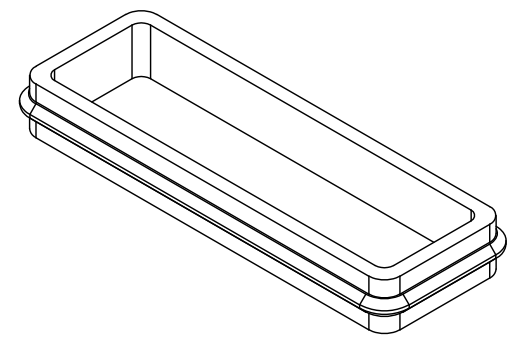
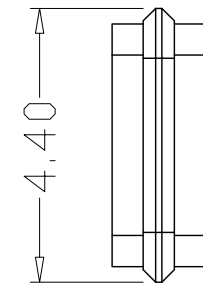
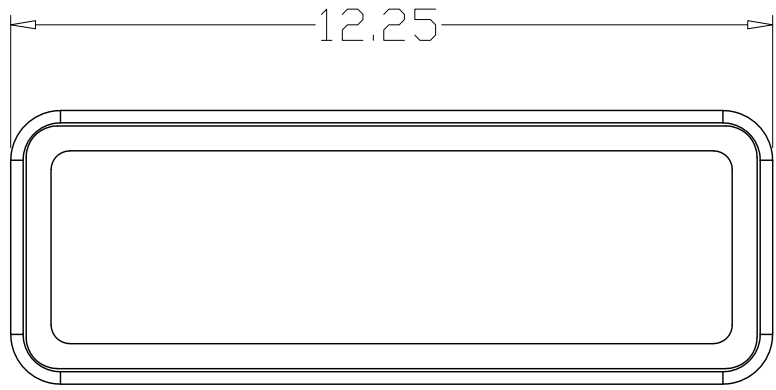


SPECIFICATIONS

- 1、Current Rating: 2A AC, DC
- 2、Voltage Rating: 50V AC, DC
- 3、Temperatuer Range: -25°C~+85°C
- 4、Contact Resistance: 20mΩ Max
- 5、Insulation Resistance: 1000 MΩ Min
- 6、Withstanding Voltang: 800V AC/minute
- 7、Material:PA66,UL94V-0 Black

GENEAL TOLERANCE		制图 Mapping	姚勇 2024、08、21	料号 PART NO.	D0006-5Y	版本 REV.	A
X±0.25	X°±2°	审核 Audit	钱岳生 2024、08、21	品名 TITLE	20数显压力表-5Y	页次 SHEET	1/1
.X±0.25	.X°±1°	核准 Approved	张名 2024、08、22	客户料号 CUTM. NO.			
.XX±0.15	.XX°±0.5°	单位 Units	mm	比例 SCALE			
.XXX±0.10	.XXX°±0.5°			乐清市宏一电子有限公司 YueQing HongYi Electronics Co., Ltd			

版本 REV.	日期 DATE	ECN NO.	变更内容 DESCRIPTION	制图 DRAWN



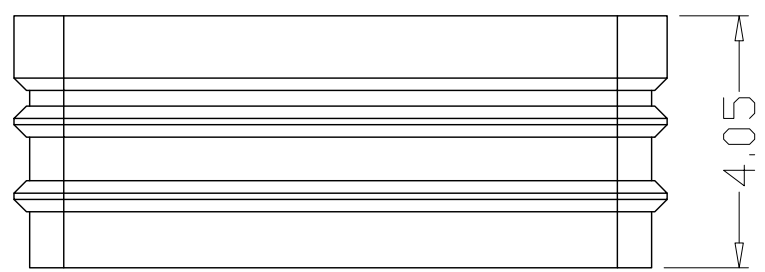
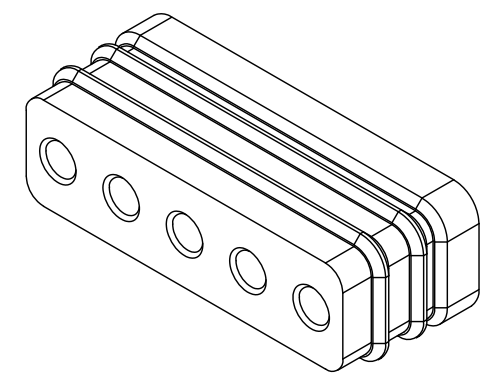
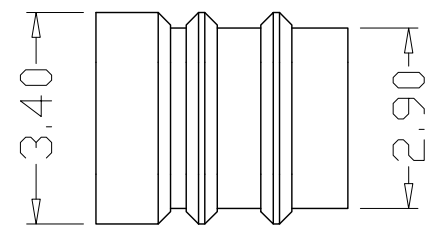
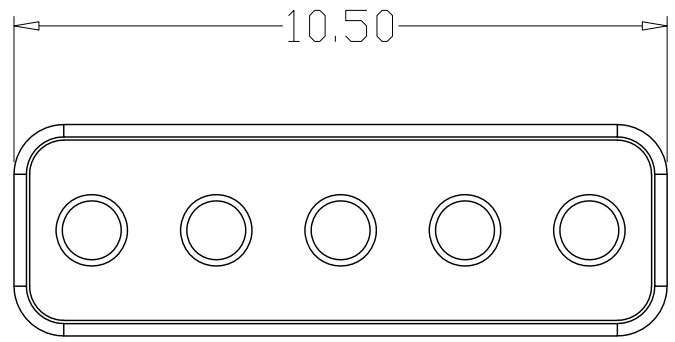
SPECIFICATIONS

- 1、Current Rating: 2A AC, DC
- 2、Voltage Rating: 50V AC, DC
- 3、Temperatuer Range: -25°C~+85°C
- 4、Contact Resistance: 20mΩ Max
- 5、Insulation Resistance: 1000mΩ Min
- 6、Withstanding Voltang: 800V AC/minute
- 7、Material:silica gel Blue

配件参考图面，以实物为准

GENEERL TOLERANCE		制图 Mapping	姚 勇 2024、08、21	料号 PART NO.	D0006-5Y(防水圈)	版本 REV.	A
X.±0.25	X.*±2'	审核 Audit	钱岳生 2024、08、21	品名 TITLE	防水圈	页次 SHEET	1/1
.X±0.20	.X*±1'	核准 Approved	张 名 2024、08、22	客户料号 CUTM. NO.			
.XXX±0.15	.XXX*±0.5'	单位 Units	MM	比例 SCALE	1:1		
.XXX±0.10	.XXX*±0.5'				乐清市宏一电子有限公司 YueQing HongYi Electronics Co., Ltd		

版本 REV.	日期 DATE	ECN NO.	变更内容 DESCRIPTION	制图 DRAWN



SPECIFICATIONS

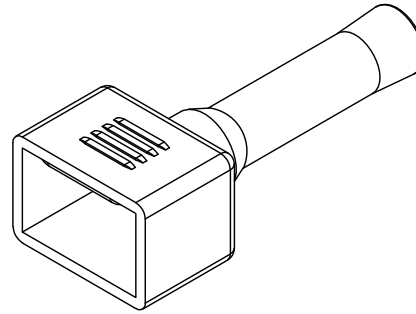
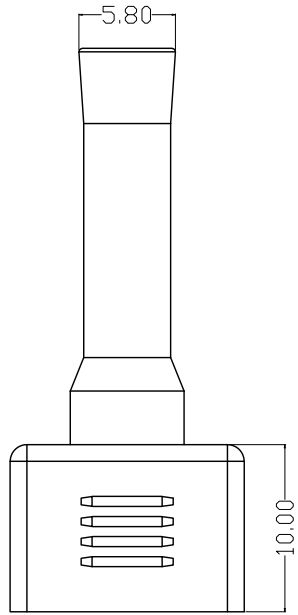
- 1、Current Rating: 2A AC, DC
- 2、Voltage Rating: 50V AC, DC
- 3、Temperatuer Range: -25℃~+85℃
- 4、Contact Resistance: 20mΩ Max
- 5、Insulation Resistance: 1000mΩ Min
- 6、Withstanding Voltang: 800V AC/minute
- 7、Material:silica gel Blue

配件参考图面，以实物为准

GENEERL TOLERANCE		制图 Mapping	姚 勇 2024、08、21	料号 PART NO.	D0006-5Y(防水塞)	版本 REV.	A
X.±0.25	X.*±2'	审核 Audit	钱岳生 2024、08、21	品名 TITLE	防水塞	页次 SHEET	1/1
.XX±0.20	.XX'±1'	核准 Approved	张 名 2024、08、22	客户料号 CUTM. NO.			
.XXX±0.10	.XXX'±0.5'	单位 Units	MM	比例 SCALE	1:1		

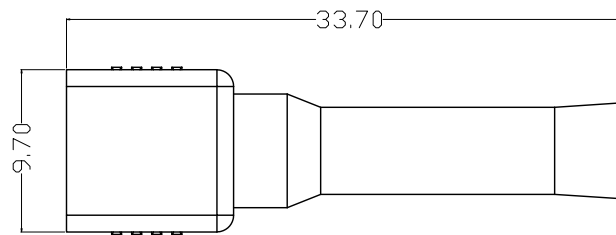
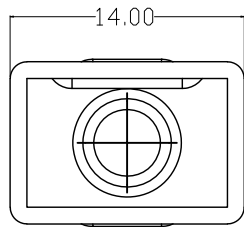
乐清市宏一电子有限公司
YueQing HongYiElectronics Co.,Ltd

版本 REV.	日期 DATE	ECN NO.	变更内容 DESCRIPTION	制图 DRAWN



SPECIFICATIONS

- 1、Current Rating: 2A AC, DC
- 2、Voltage Rating: 50V AC, DC
- 3、Temperatuer Range: -25℃~+85℃
- 4、Contact Resistance: 20mΩ Max
- 5、Insulation Resistance: 1000mΩ Min
- 6、Withstanding Voltang: 800V AC/minute
- 7、Material:silica gel



配件参考图面，以实物为准

GENERAL TOLERANCE		制图 Mapping	张迎春 2022、09、10	料号 PART NO.	D0006-5Y(防水套)	版本 REV.	A
X.±0.25	X.*±2'	审核 Audit	钱岳生 2022、09、10	品名 TITLE	防水套	页次 SHEET	1/1
.X±0.20	.X*±1'	核准 Approved	张名 2022、09、11	客户料号 CUTM. NO.			
.XX±0.15	.XX*±0.5'	单位 Units	MM	比例 SCALE	1:1		
.XXX±0.10	.XXX*±0.5'			乐清市宏一电子有限公司 YueQing HongYi Electronics Co., Ltd			